

Antragssteller / Versicherungsnehmer

Neuantrag Änderung Antrag vom Versicherungs-Nr.

Anrede Titel, Vorname, Name

Straße und Hausnummer

Postleitzahl Ort

Versicherungsort

Anschrift = Versicherungsort

Versicherungsgrundstück

Wertangaben

Wie hoch schätzen Sie den Neuwert Ihres gesamten Hausrates ein? EUR

Einzelwerte über 10.000 EUR

(Ergänzung zum Antrag)

Bitte benennen Sie uns Ihre Hausratgegenstände, die einen Einzelwert von mehr als 10.000 EUR (Neuwert) haben. Hierzu zählen z. B. Schmuckstücke, Pelze, Musikanlagen, Antiquitäten und Münzsammlungen o. ä. Bitte verwenden Sie hierfür ggfs. ein Beiblatt.

Bezeichnung	Neuwert in EUR	Bezeichnung	Neuwert in EUR
Gesamtwert der aufgelisteten Hausratgegenstände:		<input type="text"/>	

Wertsachen

Bargeld und auf Geldkarten geladene Beträge (z. B. Chipkarte)

Gesamtbetrag:	<input type="text"/>	EUR	davon im Wertschutzschränk aufbewahrt:	<input type="text"/>	EUR
---------------	----------------------	-----	--	----------------------	-----

Schmucksachen, Edelsteine, Perlen, Briefmarken, Münzen und Medaillen sowie alle Sachen aus Gold und Platin

<input type="text"/>	EUR	<input type="text"/>	EUR
----------------------	-----	----------------------	-----

Urkunden einschließlich Sparbücher und sonstige Wertpapiere

<input type="text"/>	EUR	<input type="text"/>	EUR
----------------------	-----	----------------------	-----

Pelze, handgeknüpfte Teppiche und Gobelins sowie Kunstgegenstände (z. B. Gemälde, Collagen, Zeichnungen, Graphiken und Plastiken) und Sachen aus Silber (mit Ausnahme von Schmuck)

<input type="text"/>	EUR	<input type="text"/>	EUR
----------------------	-----	----------------------	-----

Antiquitäten (Sachen, die über 100 Jahre alt sind), jedoch mit Ausnahme von Möbelstücken

<input type="text"/>	EUR	<input type="text"/>	EUR
----------------------	-----	----------------------	-----

Wertschutzschränke

- eingemauerter Stahlwandschrank mit mehrwandiger Tür
- Zertifikat ist beigefügt
- mehrwandiger Stahlschrank (Mindestgewicht 200 kg)
- Zertifikat ist beigefügt
- Sonstiges Behältnis _____
Gewicht _____ kg

VdS-Klasse / Sicherheitsstufe oder ECBS:

- VdS-Klasse N (0)/S2 nach EN 14 450
- VdS-Klasse I oder Sicherheitsstufe C1F
- VdS-Klasse II oder Sicherheitsstufe C2F
- VdS-Klasse III oder Panzer-Geldschrank D1/D10
- VdS-Klasse IV oder Panzer-Geldschrank D2/D20

Haus- oder Wohnungsabschlusstüren

- | | |
|--|--|
| <input type="checkbox"/> bündiges Zylinderschloss mit mindestens 5 Zuhaltungen oder Zuhaltungsschloss mit mindestens 6 Zuhaltungen | <input type="checkbox"/> Vollholztür mit aufgedoppeltem Türblatt |
| <input type="checkbox"/> einbruchhemmendes Türschild oder Sicherheitsrosette (von außen nicht abschraubbar) | <input type="checkbox"/> mit Glaseinsatz |
| <input type="checkbox"/> einbruchhemmendes Schließblech (mind. 40cm lang, kein Plastik) mit Verankerung im Mauerwerk/Holzrahmen | <input type="checkbox"/> Metallrahmentürblatt mit Glaseinsatz |
| <input type="checkbox"/> drei innenliegende Türbänder oder Querriegelschloss mit Mauerankerung unterhalb des Türgriffes | <input type="checkbox"/> Kunststofftürblatt mit Glaseinsatz |
- Glaseinsatz: Verbundssicherheitsglas
 sonstiges Glas, Scheiben größer als 30 x 30cm
 durch ein Gitter geschützt

Nebeneingangs- / Kellertüren

vorhanden:

ja nein

- | | |
|--|--|
| <input type="checkbox"/> bündiges Zylinderschloss mit mindestens 5 Zuhaltungen oder Zuhaltungsschloss mit mindestens 6 Zuhaltungen | <input type="checkbox"/> Vollholztür mit aufgedoppeltem Türblatt |
| <input type="checkbox"/> einbruchhemmendes Türschild oder Sicherheitsrosette (von außen nicht abschraubbar) | <input type="checkbox"/> mit Glaseinsatz |
| <input type="checkbox"/> einbruchhemmendes Schließblech (mind. 40cm lang, kein Plastik) mit Verankerung im Mauerwerk/Holzrahmen | <input type="checkbox"/> Metallrahmentürblatt mit Glaseinsatz |
| <input type="checkbox"/> drei innenliegende Türbänder oder Querriegelschloss mit Mauerankerung unterhalb des Türgriffes | <input type="checkbox"/> Kunststofftürblatt mit Glaseinsatz |
- Glaseinsatz: Verbundssicherheitsglas
 sonstiges Glas, Scheiben größer als 30 x 30cm
 durch ein Gitter geschützt

Terrassen- oder Balkontüren

vorhanden:

ja nein

- Hebetür mit Hebetürsicherung Schiebetür mit Kastenschloss oder Profilleiste, die auf die Laufschiene gelegt wird und so die Tür blockiert
- Sonstige Türen abschließbare Türgriffe mit: Zusatzriegel Zusatzschloss

Fenster

- Fenstergriffe abschließbar: nein ja, mit: Zusatzriegel Zusatzschloss
- Gitter vorhanden: nein ja

Einbruchmeldeanlage

VdS-anerkannte Einbruchmeldeanlage vorhanden:

ja nein

Beigefügt wurde: das Installationsattest gemäß VdS-Richtlinien die Errichterbeschreibung Sonstiges: _____

Alarmabgabe: örtlich örtlich und Aufschaltung auf ein VdS-erkanntes Wachunternehmen Sonstiges: _____

Wartung: Ein Wartungsvertrag wurde abgeschlossen

Name der Wartungsfirma: _____

Die Wartung erfolgt: monatlich vierteljährlich halbjährlich jährlich

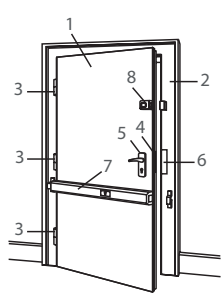
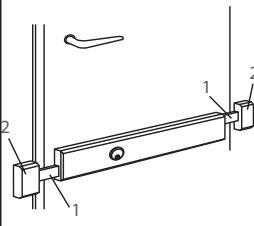
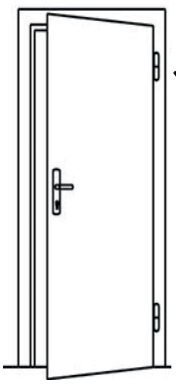
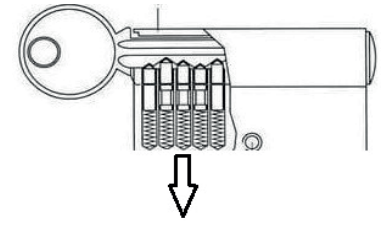
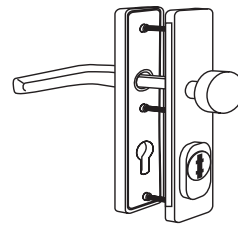



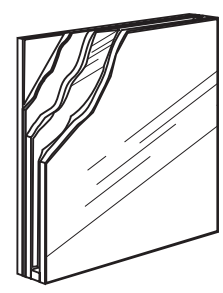
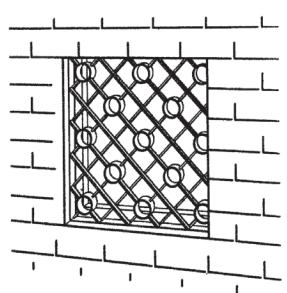
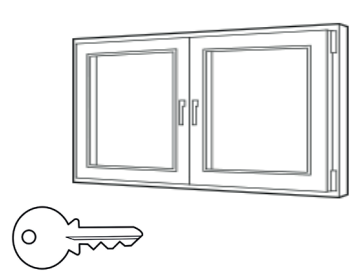
Zusätzliche Sicherungen

Sonstiges: _____

Zum Antrag

Die angegebenen Schließvorrichtungen und Sicherungseinrichtungen gelten als vereinbart und sind in gebrauchsfähigem Zustand zu erhalten. Vereinbarte Nachrüstungen sind bis zu dem angegebenen Termin anbringen/installieren zu lassen bzw. anzuschaffen. Sind die Maßnahmen nach Ablauf der vereinbarten Frist nicht durchgeführt, können Sie den Versicherungsschutz ganz oder teilweise verlieren. Unter Umständen können wir uns auch vorzeitig vom Vertrag lösen. Dieser Zusatzantrag zur Hausratversicherung ist Bestandteil des Antrages. Alle Fragen müssen vollständig und wahrheitsgemäß beantwortet werden. Nebenabreden bedürfen der Schriftform.

Beispiele mechanischer Sicherungen

<p>1)</p>  <p>Bestandteile einer Tür 1 Türblatt 2 Türzarge 3 Türband 4 Türschloss 5 Türschild/Türbeschlag 6 Schließblech 7 Querriegelschloss 8 Kastenschloss mit Sperrbügel</p>	<p>2)</p>  <p>Querriegelschloss 1) Riegel 2) Schließkasten</p>	<p>3)</p>  <p>Türbänder</p>	
<p>4)</p>  <p>Zuhaltungen (in diesem Beispiel 5 Zuhaltungen)</p>	 <p>Einbruchhemmendes Türschild mit Zylinderschutz</p>	 <p>Rosette</p>  <p>Rosette mit Zylinderschutz</p>	 <p>Einbruchhemmendes Schließblech mit Verankerung</p>
<p>5)</p>  <p>Einbruchhemmendes Verbundssicherheitsglas</p>	<p>6)</p>  <p>durch ein Gitter geschützt</p>	<p>7)</p>  <p>abschließbare Fenstergriffe</p>	